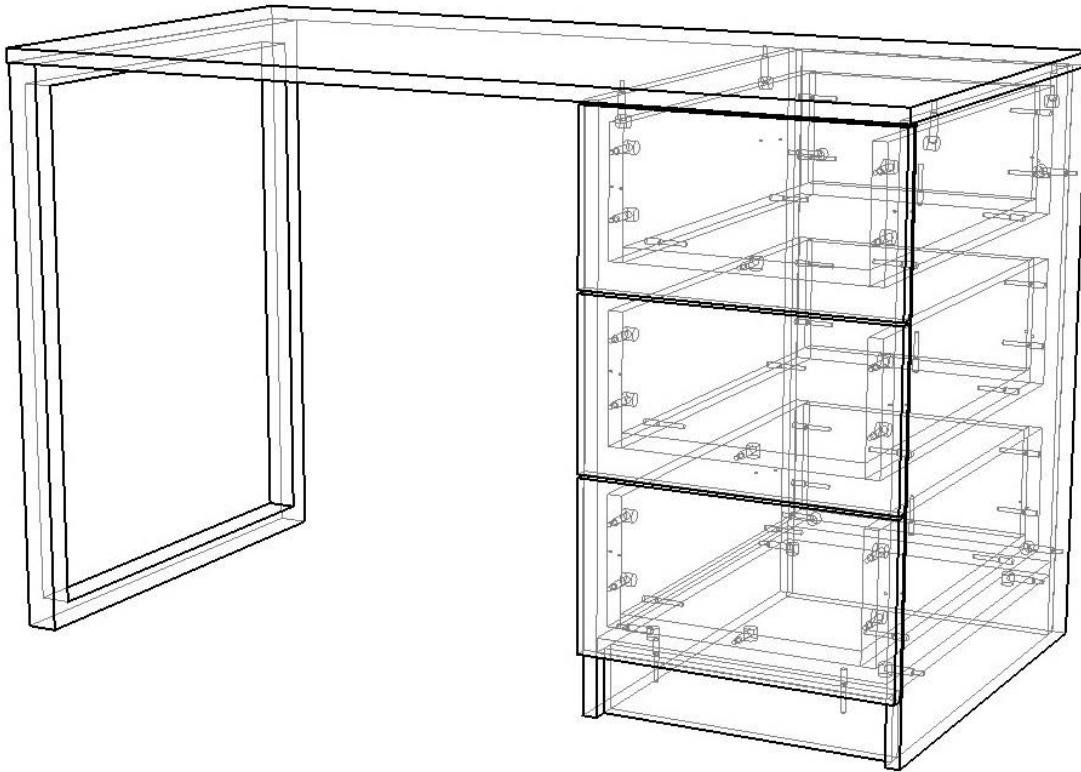


## Письмовий стіл Плюс 2



### Фурнітура:

Напрявні телескопічні



3 компл.

Ручка

Конфірмат



30 шт.

Штифт мініфікса



28 шт.

Ексцентрик мініфікса



28 шт.

Саморіз



40 шт.

Саморіз 4x30

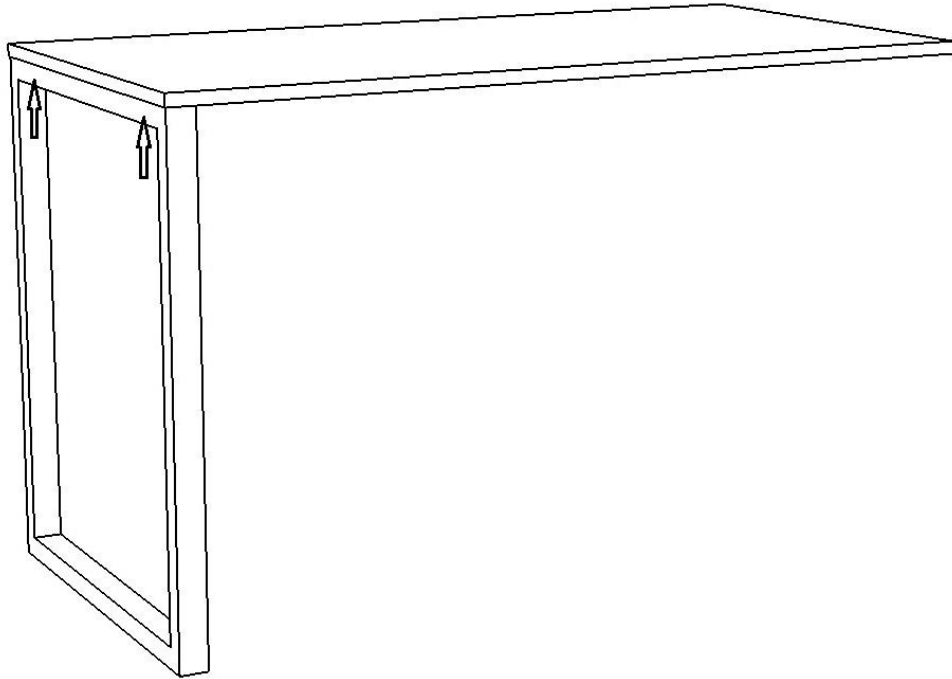


2 шт.

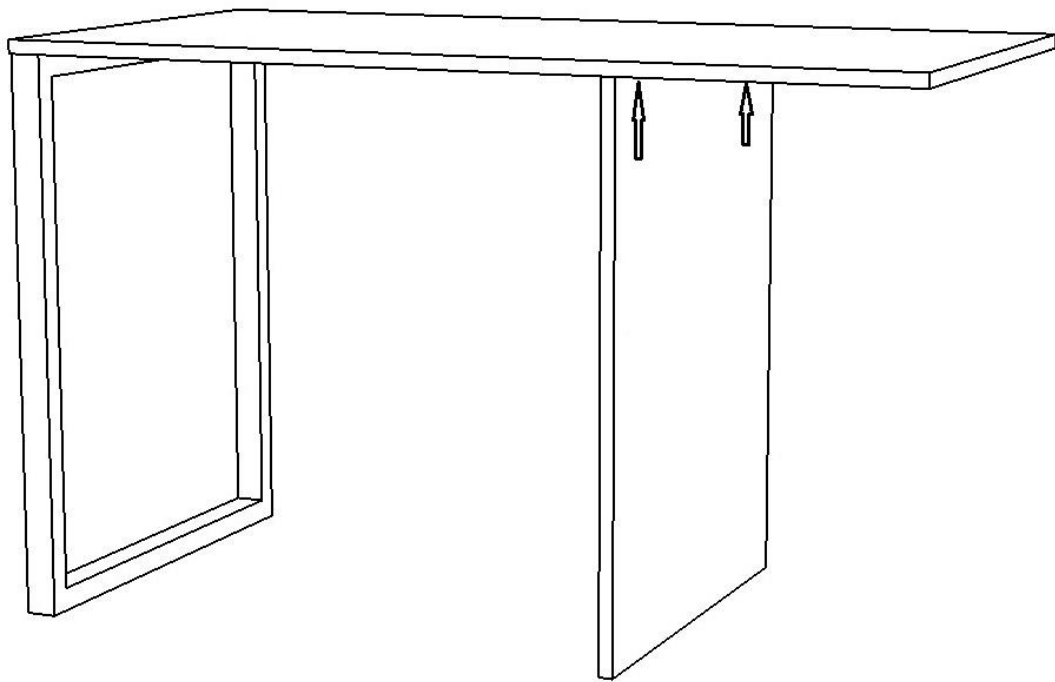


3 шт.

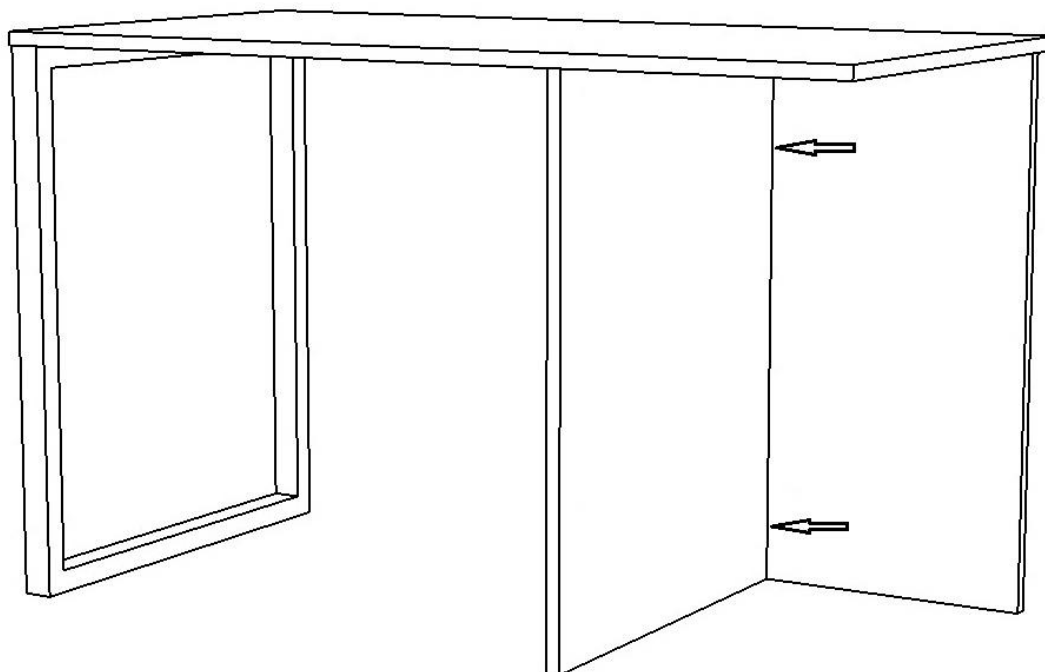
1. За допомогою саморізів 4x30 з'єднай металеву ніжку з деталлю 50.06.05



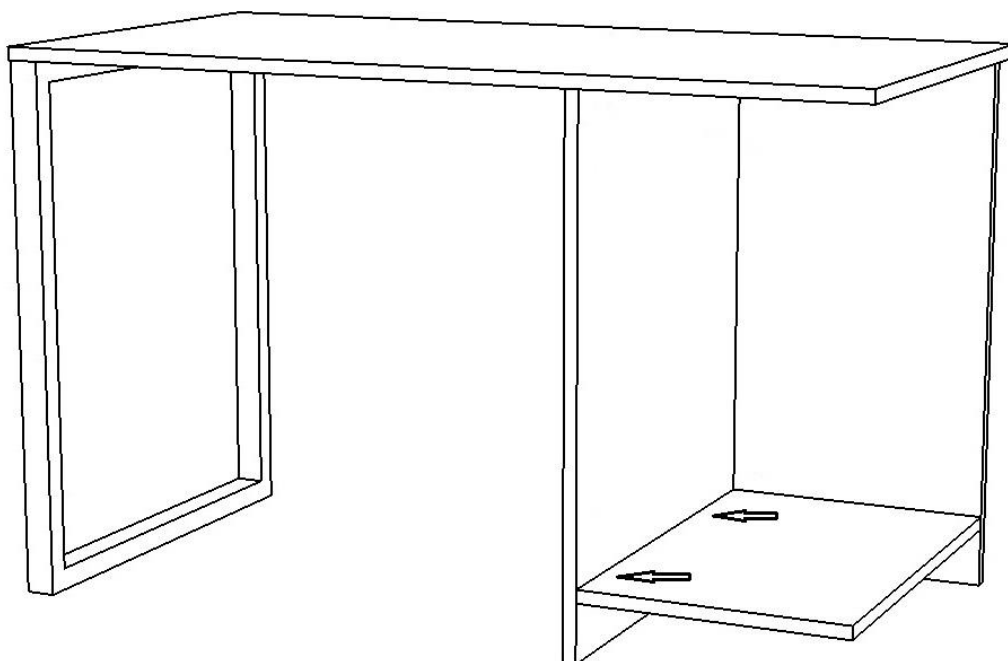
2. За допомогою мініфіксів з'єднай деталь 50.06.08 з деталлю 50.06.05



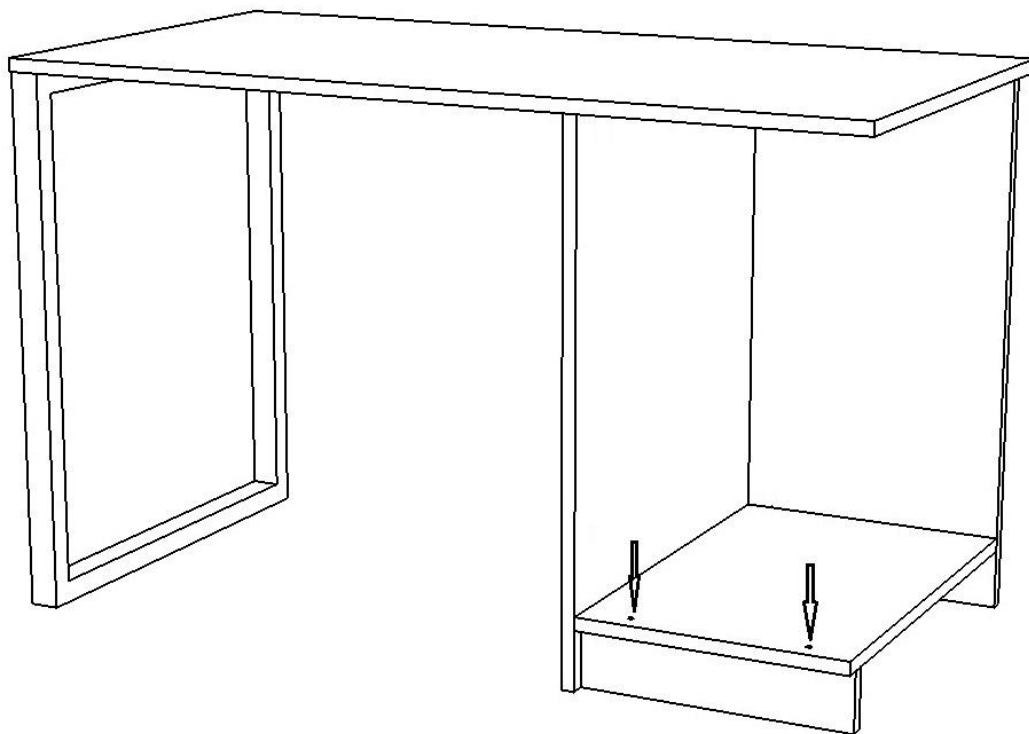
3. За допомогою мініфіксів з'єднай деталь 50.06.06 з деталлю 50.06.08



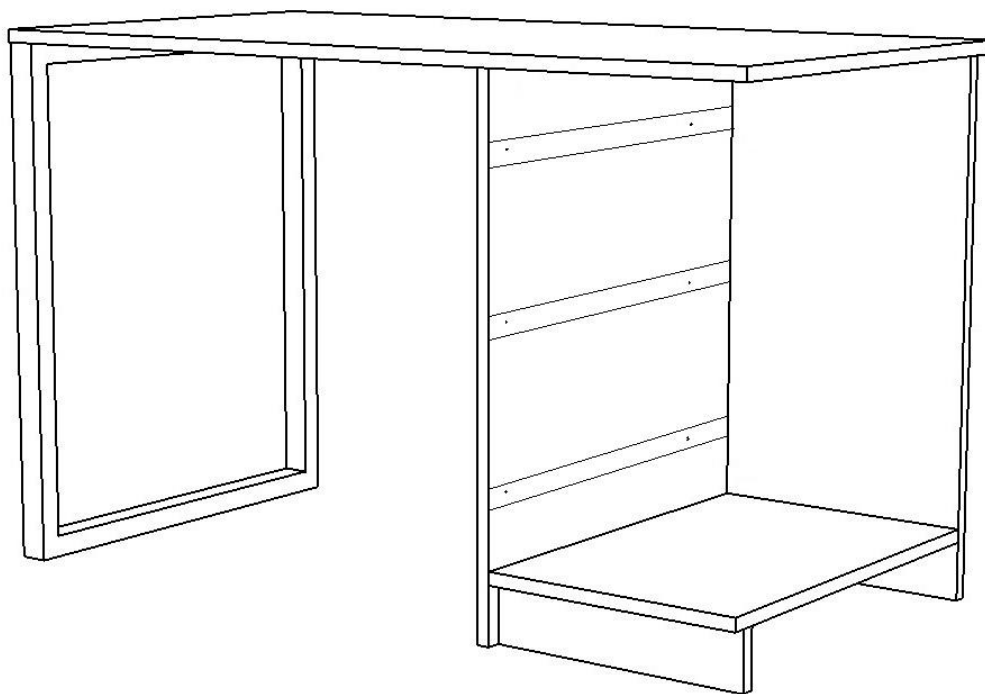
4. За допомогою мініфіксів з'єднай деталь 50.06.11 з деталлю 50.06.08



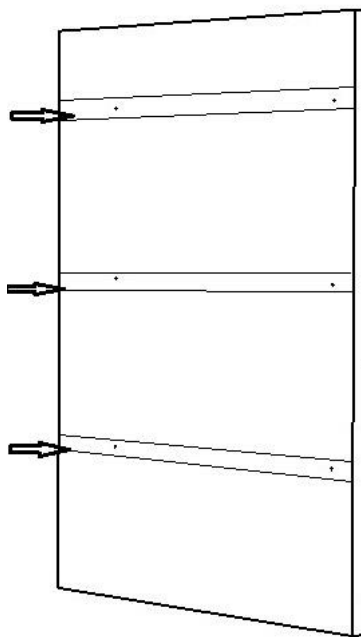
5. За допомогою конфірматів з'єднай деталь 50.06.10 з деталлю 50.06.11



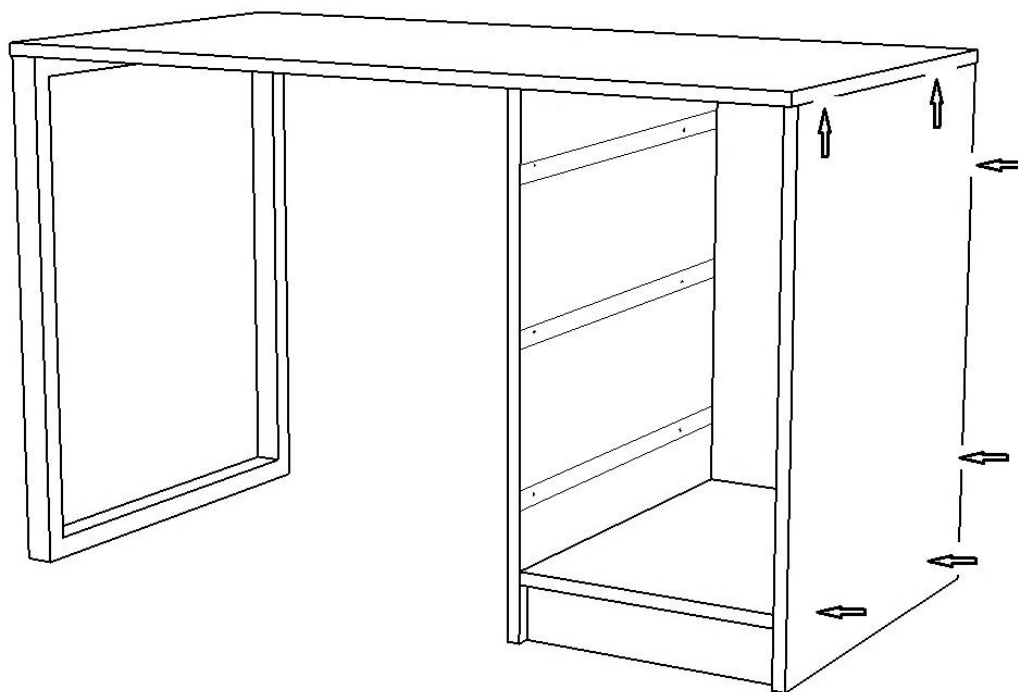
6. За допомогою саморізів встанови одну частину напрямних до деталі 50.06.08



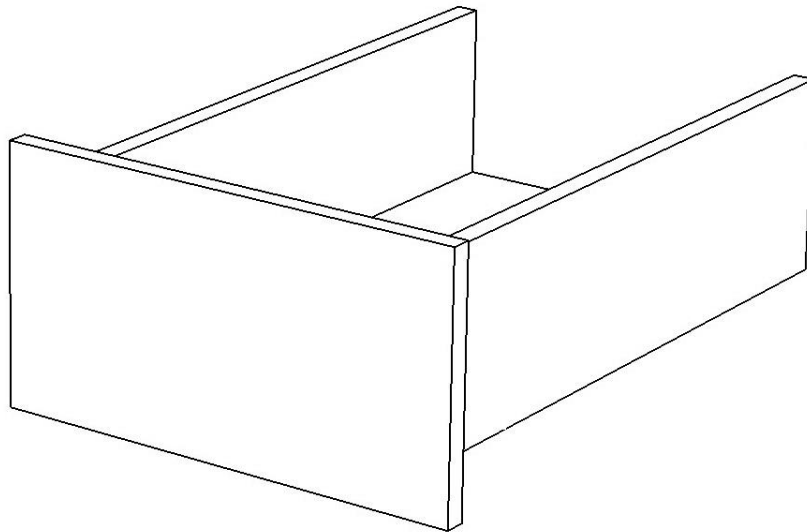
7. В деталь 50.06.07 вкрути одну частину напрямних за допомогою саморізів.



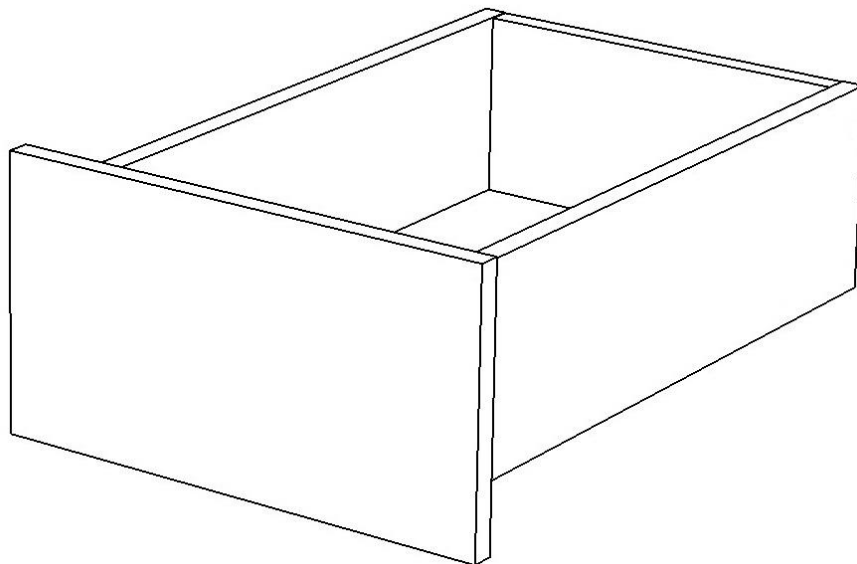
8. За допомогою мініфіксів з'єднай деталь 50.06.07 з деталями 50.06.05, 50.06.06 і 50.06.11



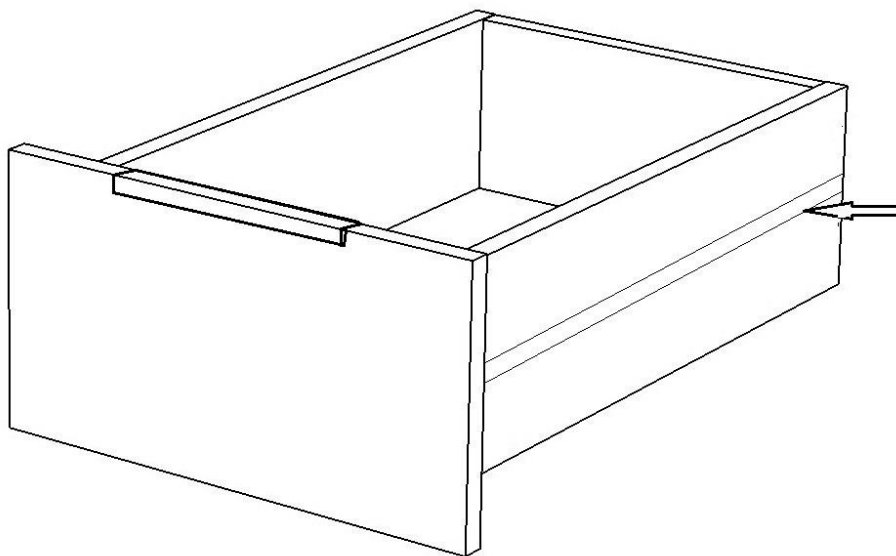
9. До деталі 50.06.09 за допомогою мініфіксів приєднай деталі 50.06.02, 50.06.04 і 50.06.01. А за допомогою конфірматів закріпи деталі 50.06.02 і 50.06.01 з деталлю 50.06.04



10. Деталь 50.06.03 з'єднай за допомогою конфірматів з деталями 50.06.02, 50.06.04 і 50.06.01



11. На деталі 50.06.02 і 50.06.01 встанови відповідні планки напрямних за допомогою саморізів. До деталі 50.06.09 за допомогою саморізів прикрути ручки



12. Таким самим чином склади ще дві шухляду і встанови їх в корпус стола.

